

IS 3360

COM1 - inbouw rond wit
EAN 4007841 033453
art.nr. 033453



infrared sensor
360°



max. 20 m

2000 W

max. 2000 W



IP20



2 - 1000 lux



5 sec - 15 min



manual override



ideaal 2,5 - 4 m

Teach

Teach mode



energy saving

Funcatiebeschrijving

Hoger, verder, sneller! Infrarood- Aanwezigheidsmelder IS 3360 voor buiten en binnen, ideaal voor het bewaken van hoge ruimtes en grote oppervlakken zoals parkeergarages, max. 4 m montagehoogte, 360° registratiehoek, reikwijdte max. 20 m (tangentiaal), sterk relais voor een groot schakelvermogen. Verkrijgbaar in ronde en rechthoekige opbouw- en inbouwuitvoering of plafondbinbouw.

Technische gegevens

| | |
|-----------------------|--|
| Afmetingen (Ø x H) | 124 x 78 mm |
| Met bewegingsmelder | Ja |
| Fabrieksgarantie | 5 jaar |
| Instellingen via | Afstandsbediening, Potentiometers, Smart Remote |
| Met afstandsbediening | Nee |
| Variant | COM1 - inbouw rond wit |
| VPE1, EAN | 4007841033453 |
| Uitvoering | Bewegingsmelder en Aanwezigheidsmelder |
| Toepassing, plaats | Binnen |
| Toepassing, ruimte | productie, verblijfsruimte, omkleedruimte, functionele ruimte / bergruimte, sporthal, Receptie / lobby, trappenhuis, WC / wasruimte, parkeergarage, magazijn, Binnen |
| kleur | wit |
| Kleur, RAL | 9003 |
| Incl. hoekwandhouder | Nee |

| | |
|---|--------------------------------|
| Led-lampen > 8 W | 600 W |
| Capacitieve belasting in µF | 176 µF |
| Technologie, sensoren | passief infrarood, Lichtsensor |
| Montagehoogte | 2,50 – 4,00 m |
| Montagehoogte max. | 4,00 m |
| Optimale montagehoogte | 2,8 m |
| Registratiehoek | 360 ° |
| Openingshoek | 180 ° |
| Onderkruipbescherming | Ja |
| verkleining van de registratiehoek per segment mogelijk | Ja |
| Elektronische instelling | Nee |
| Mechanische instelling | Nee |
| Reikwijdte radiaal | Ø 8 m (50 m ²) |
| Reikwijdte tangentiaal | Ø 40 m (1257 m ²) |
| Reikwijdte aanwezigheid | Ø 3 m (7 m ²) |
| schakelzones | 1416 schakelzones |

IS 3360

COM1 - inbouw rond wit
 EAN 4007841 033453
 art.nr. 033453



Technische gegevens

| | |
|---|--------------------------|
| Montageplaats | plafond |
| Montage | In de muur, Plafond |
| Bescherming | IP20 |
| Omgevingstemperatuur | van -20 tot 50 °C |
| Materiaal | kunststof |
| Stroomtoevoer | 220 – 240 V / 50 – 60 Hz |
| Schakeluitgang 1, ohms | 2000 W |
| Schakeluitgang 1, aantal leds/TL-lampen | 8 st |
| TL-lampen elekt. voorschakelapp. | 1500 W |
| TL-lampen, ongecompenseerd | 1000 VA |
| TL-lampen, seriegecompenseerd | 400 VA |
| TL-lampen parallel gecompenseerd | 400 VA |
| Schakeluitgang 1, laag voltage halogeenlampen | 2000 VA |
| Led-lampen < 2 W | 100 W |
| Led-lampen > 2 W < 8 W | 300 W |

| | |
|-------------------------|---|
| Functies | Normaal- / testbedrijf, Handmatig ON / ON-OFF |
| Schemerinstelling | 2 – 1000 lx |
| Tijdinstelling | 5 s – 15 Min. |
| basislichtfunctie | Nee |
| Hoofdlicht instelbaar | Nee |
| Schemerinstelling Teach | Ja |
| Regeling constant licht | Nee |
| Koppeling | Ja |
| Soort koppeling | Master/master |
| Koppeling via | Kabel |
| Koppeling, aantal | max. 10 sensoren |
| Product categorie | Aanwezigheidsmelder |

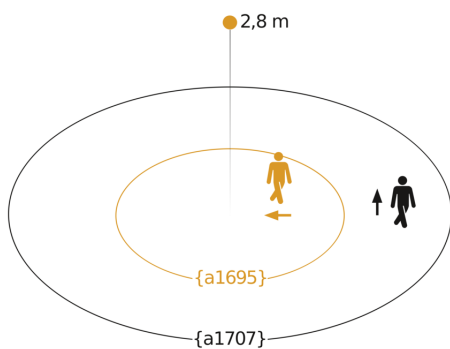
Toebehoren

| | |
|--------------------|--------------------------------|
| EAN 4007841 009151 | Afstandsbediening Smart Remote |
| EAN 4007841 559410 | Service-afstandsbediening RC8 |
| EAN 4007841 056742 | Zwart paneel voor IR sensoren |

IS 3360

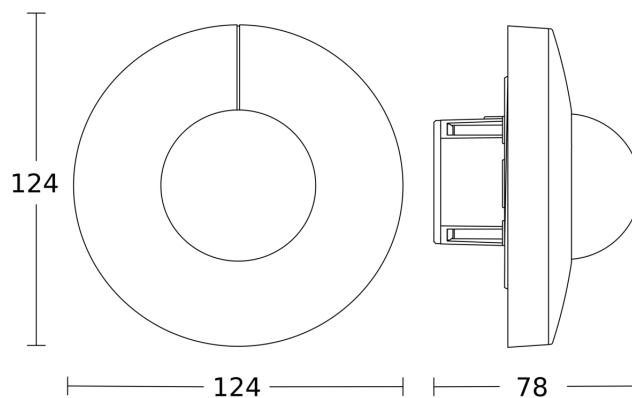
COM1 - inbouw rond wit
EAN 4007841 033453
art.nr. 033453

Registratiebereik

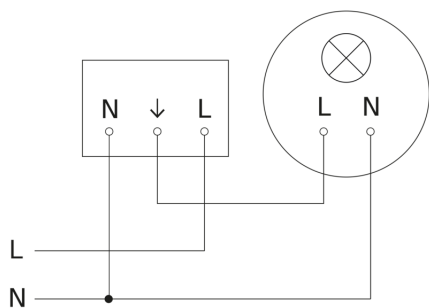


Mogelijke montagehoogte: 2,50 m - 4,00 m
Oranje: radiaal
Zwart: tangentiaal

Maten



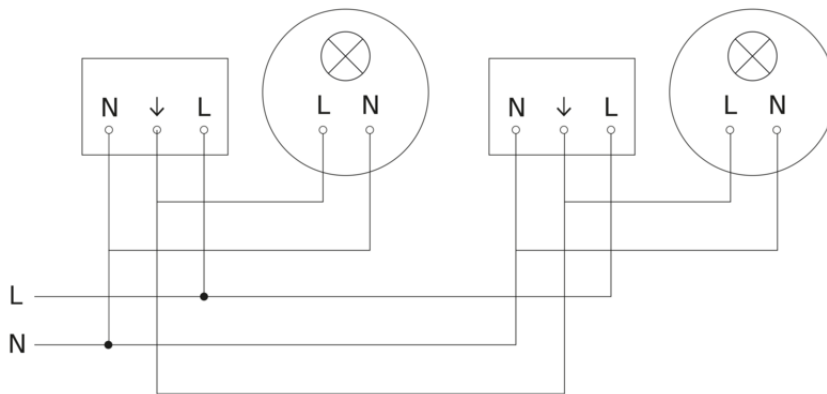
aansluitschema



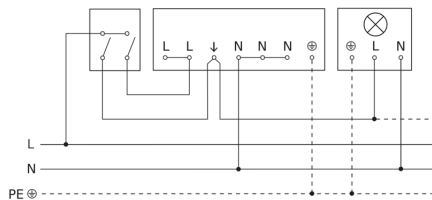
IS 3360

COM1 - inbouw rond wit
EAN 4007841 033453
art.nr. 033453

aansluitschema voor meerdere sensoren



Aansluiting met serieschakelaar voor handshakeling en automatische werking



Schakelschema Aansluiting via een wisselschakelaar voor continu en automatisch bedrijf

